

B A U A N L E I T U N G

# FAN-CLUB

Nr. 7  
ZUM SAMMELN

## CLUB- MODELL: PORTAL- KRAN

**B**auvoraussetzung  
für den Portalkran  
sind ein MASTER-  
Baukasten sowie  
die Special-Sets  
„Raupe“,  
„Winkelträger“ und  
„Bausteine“.

Die Modellidee könnt Ihr bestimmt auch verwirklichen, wenn Ihr nicht alle der angegebenen Baukästen habt. Seht einfach in die Stückliste – und wenn Euch ein paar Teile fehlen, dann baut das Modell „so ähnlich“.

Wenn's gar nicht ohne Zusatzteile geht, gibt's die SUPER-SERVICE-Stationen oder den fischertechnik Einzelteil-Service,  
Tel. 0 74 43/12-490,  
Fax 0 74 43/12-591

**Aufgepaßt:** Die benötigten Special-Sets werden im Oktober und November bei einigen Spielwarenhändlern zu Sonderpreisen angeboten!  
(Lest dazu bitte Seite 5)

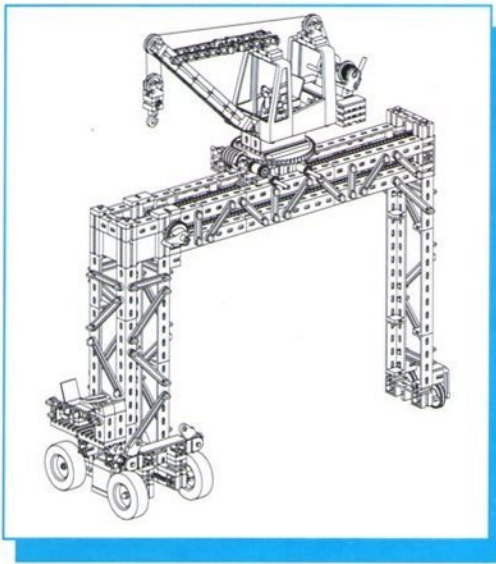
# fischertechnik®



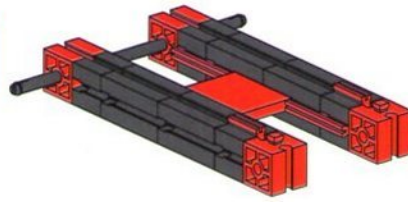
# Einzelteilübersicht

	Master/ Master Discovery	Special Bausteine	Special Winkelträger	Master Plus Raupen		Master/ Master Discovery	Special Bausteine	Special Winkelträger	Master Plus Raupen		Master/ Master Discovery	Special Bausteine	Special Winkelträger	Master Plus Raupen			
60° 31010	2x				31766	2x				32880	2x	4x		36334	8x		
30° 31011	8x				31779				1x	32881	8x	6x	1x	37237	14x	1x	
31013		4x			31843	2x				32882	4x	6x		37238	8x		
31017	3x				31915	1x				32883	4x			37468	4x	4x	
31021				1x	31916	1x				32886	1x			37636	7x		
31026	1x				31982	6x	6x			32913	4x			37679	5x		
110 31031	2x				31983	4x				35031	4x			38225	1x		
31058	4x				31994				2x	35049		2x		38242	2x		
15 31060		2x			31997	1x				35053			4x	38253		2x	
30 31061	6x				31998	1x				35113	1x			38267	4x		
31140	1x				31999	1x				35414	2x			38277	2x		
31142	1x				32064	3x	6x		1x	35797	3x			38324	4x		
31144	1x				32850	6x		2x		35998	2x			38413	1x		
31390	1x				32851	1x				36248			146x	38416	1x		
31391	1x				32852	1x				36294	8x	8x		38423	2x		
31426	2x				32858	4x				36297	8x	4x		38428	2x	2x	1x
31436	2x				32860	2x				36298	2x	2x		38541	4x		
31667	2x				32861	3x				36299	4x	4x		38542	12x		
31674	1x				32869	1x				36323	48x	47x		38544	1x		
31690	5x				32870	2x			2x	36326		16x		38545	2x		
30 31764	6x				32879	4x	6x			36328		8x					

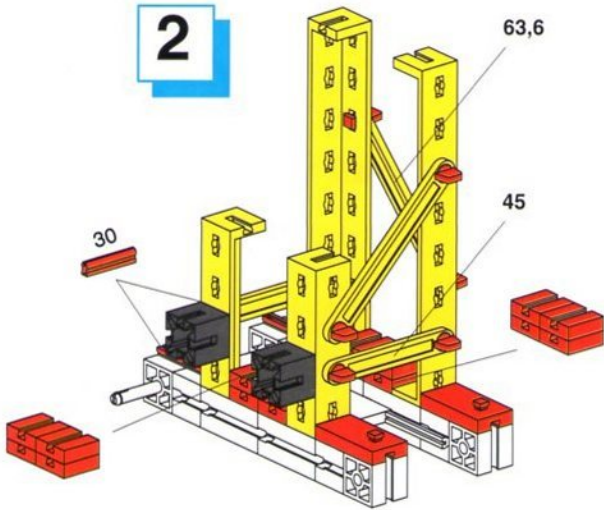
# Portalkran



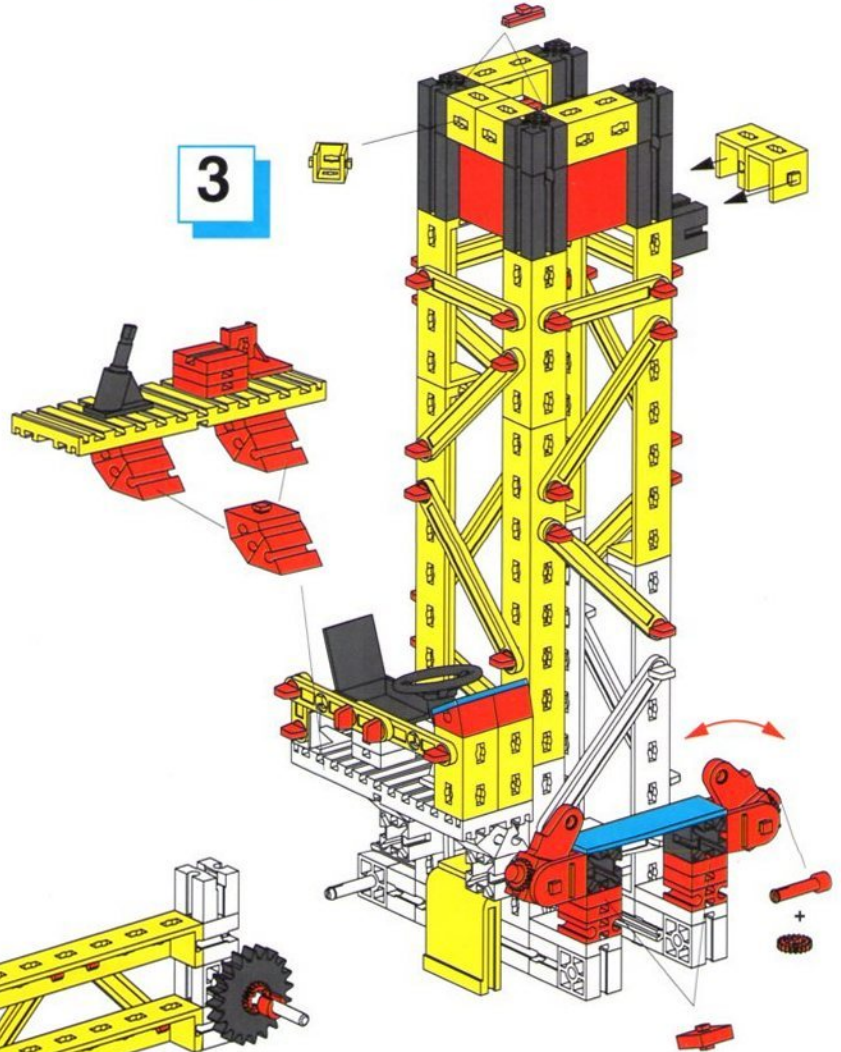
1



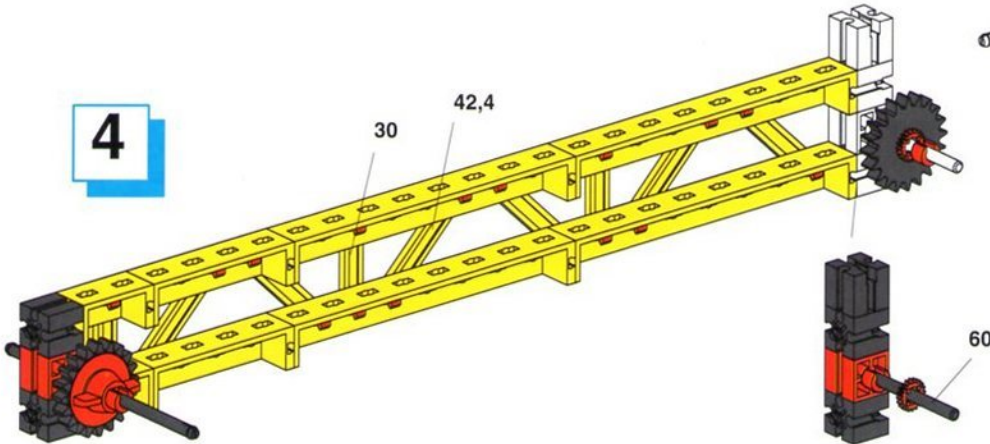
2



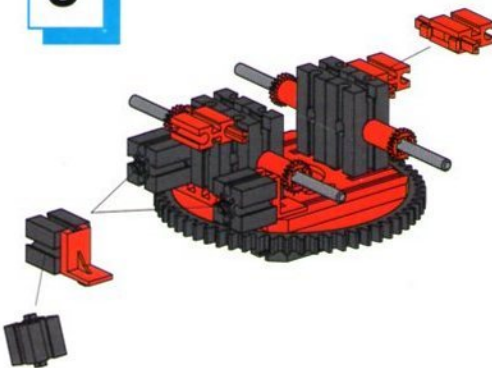
3



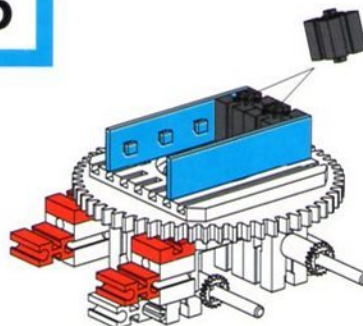
4



5



6



7

